

DDCtech

°C Temperatur % Feuchte CO² Luftqualität Pa Druck

Seit 25 Jahren auf höchstem Niveau

FS 15

Liquid Flow Switch



Made in Germany

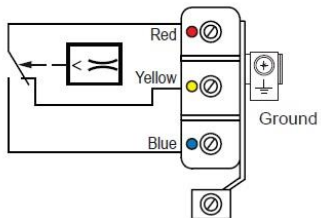
Usage

The flow switch serie is designed for controlling flow rates in pipes and ducts employed in HVAC applications from 1" up to 8". In particular for monitoring flow in water, for pumps in oil circulation, cooling and lubrication systems, heat exchangers, compressors and is used as flow control device or as water failure protection switch. Models available with brass and stainless steel body for aggressive media.

Technical data

Flow rate:	See schedule
Switching output	Dustproof microswitch as potential-free SPDT contact
Electrical rating	16(8)A, 24-250VAC, at 24VAC min 150mA
Lifetime	100000 cycles at nominal load
Electrical rating	Screw terminal, wire up to 1,5mm ² , cable d 6...9 mm
Max pressure	See schedule
Calibration	The flowswitch is factory calibrated at ist min. sensitivity. To increase the set value turn clockwise the adjustment screw. The cut-out value must be > the minimum flow necessary to guarantee the protection of the plant. The units without "T" fittings are supplied with 4 paddles, which must be cut off according to the pipe. All devices can be supplied with "T" connection on request as schedule indications.
Housing	ABS, white
Cable conduit	PG 20x1,5mm
Body and lever material	1" GAS, brass or stainless steel Aisi 316
Paddles material	Stainless steel Aisi 316
Dimensions	See drawing
Weight	600g
Protection type	IP65
Protection class	III
Max. fluid temperature	-25...+120°C
Working humidity RH	10...95% RH, non-condensating
Working temperature	-40...+85°C
Storage temperature	-20...+60°C
Installation	Horizontal and vertical, screw-in thread, Rp 1"(ISO7/1) shall be installed far from elbows or throttlings, with arrow on flow direction. If pipe is vertical, recalibrate range to balance paddle weight. If the device is downwards mounted take care to slags, and apply it in a straight pipe far from filters, valves, etc with length at least 5 times the diameter of pipe upstream and downstream the unit.
Standards	CE conformity, RoHS

Electrical wiring



Models

Models:	Fluid	Max. pressure	Body material
FS 15	Normal	15 bar	Brass
FS 16	Aggressive	30 bar	Stainless steel Aisi 316

DDCtech °C Temperatur % Feuchte CO² Luftqualität Pa Druck

Seit 25 Jahren auf höchstem Niveau

Flow rates in m³/h

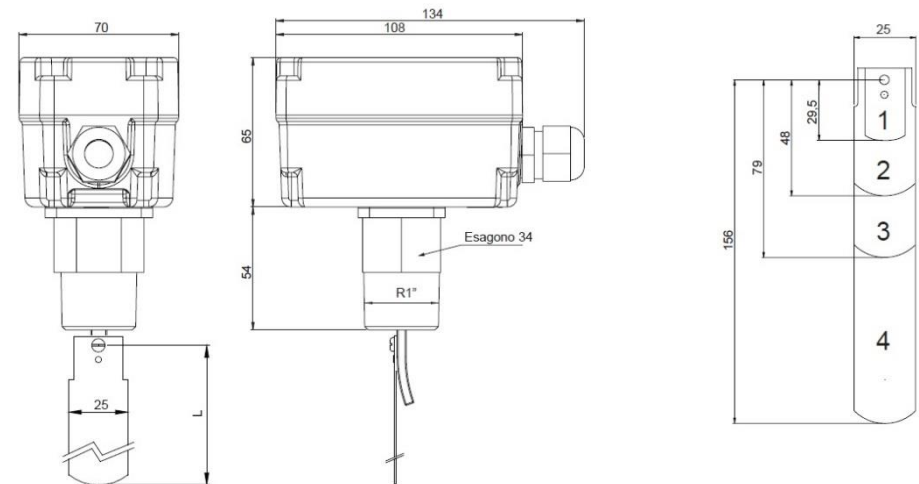
The values of minimum and maximum flow rate can be changed during installation shortening the paddles.

Attention

If the flowswitch is used as a minimum flow controller, it is necessary to add another device downstream for alarm condition activation.

Line pipe size	Paddle size	Flow increase min. flow rate R to B closes	Flow increase max. flow rate R to B closes	Flow increase min. flow rate R to Y closes	Flow increase min. flow rate R to Y closes
1"	1	0,8	2,2	1,2	2,3
1" 1/4	1	0,93	2,52	1,5	2,8
1" 1/2	1, 2	1,1	3,9	2,37	4,3
2"	1, 2	2,0	6,05	3,8	6,5
2 1/2"	1, 2, 3	3,0	7,3	4,4	8,4
3"	1, 2, 3	5,0	11,7	6,2	12,6
4"	1, 2, 3	5,0	11,7	6,2	12,6

Dimensions



Allgemeine Hinweise

- Die Installation der Geräte darf nur durch Fachpersonal erfolgen.
- Die Geräte dürfen nur im spannungslosen Zustand angeschlossen werden.
- Die Sicherheitsvorschriften des VDE, der Länder, des TÜV und der örtlichen EVU sind zu beachten.
- Die EMV Richtlinien sind zu beachten. Es sind geschirmte Anschlussleitungen zu verwenden, wobei eine Parallelverlegung zu stromführenden Leitungen vermieden werden soll.
- Der Betrieb in der Nähe von Geräten, welche nicht den EMV-Richtlinien entsprechen, kann die Funktionsweise negativ beeinflussen
- Der Käufer hat die Einhaltung der einschlägigen Bau- und Sicherheitsrichtlinien zu gewährleisten
- Dieses Gerät darf nicht für sicherheitsrelevante Aufgaben verwendet werden, wie z. B. zum Schutz von Personen als Not Aus Schalter an Anlagen.
- Bei unsachgemäßer Verwendung sind entstehende Mängel und Schäden von der Gewährleistung und Haftung ausgeschlossen.
- Folgeschäden welche durch Fehler an diesem Gerät entstehen, sind von der Gewährleistung und Haftung ausgeschlossen.
- Es gelten ausschließlich die technischen Daten und Anschlussbedingungen der zum Gerät gelieferten Montage und Bedienungsanleitung. Änderungen sind im Sinne des technischen Fortschritts und der Verbesserung der Produkte jederzeit möglich.
- Bei Veränderungen der Geräte durch den Anwender entfallen sämtliche Gewährleistungsansprüche.